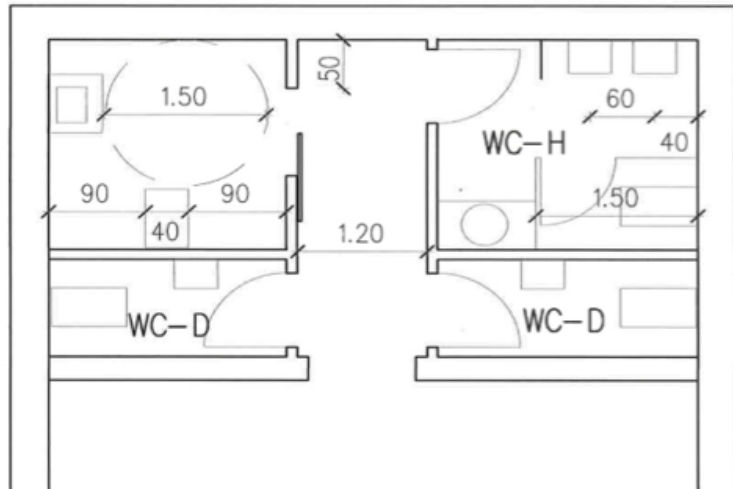


## Umbau und Sanierung der Toilettenanlage im DGH



Immer wieder mussten im vergangenen Jahr Handwerker im DGH anrücken, um Vorstopfungen in den Abflussleitungen zu beheben. Diese gusseisernen Leitungen stammen noch aus der Zeit des „Walfri“. Da auch eine behindertengerechte Toilette im DGH fehlt, hat der OBV um Sanierung der Anlage gebeten und der Rat hat in seiner letzten Sitzung des Jahres 2018, dafür die nötigen Mittel bereitgestellt.

Die Sanierung soll nach der Europawahl im Mai beginnen und spätestens in den Sommerferien abgeschlossen sein.

**Dazu ist es allerdings notwendig,  
das DGH in dieser Zeit zu schließen!**

Der OBV möchte sich auch an dieser Stelle bei allen bedanken, die dazu beigetragen haben das die Sanierung so schnell möglich wurde!

## Aschhuser Blatt 1/19

Einladung zur Mitglieder-Jahreshauptversammlung  
des Ortsbürgervereins Aschhausen e.V. im DGH  
am **20.03.2019** um **20.00** Uhr

### Tagesordnung:

1. Begrüßung
2. Tätigkeitsbericht des Vorstandes
3. Bericht des Bürgermeisters Dr. Arno Schilling aus Rat und Verwaltung
4. Kassenbericht
5. Bericht der Kassenprüfer
6. Entlastung des Vorstandes
7. Neuwahl einer/es Schatzmeisters/in
8. Wahl eines/r Kassenprüfers/in
9. Verschiedenes

Ortsbürgerverein Aschhausen e.V.

Der Vorstand 1.Vorsitzende Kuno Lüttmann

2.Vorsitzende Mareike Tiegges

Schriftführerin Cornelia Lüttmann

Schatzmeister Dr. Martin Mersmann

Medienwart Michael Beyer

[www.aschhausen.de](http://www.aschhausen.de)

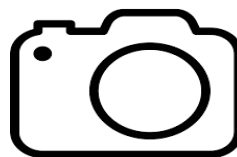
## Osterbasteln für Kinder im DGH



Am 09. April 2019 findet um 15.00 Uhr im Dorfgemeinschaftshaus das Osterbasteln statt. KITA-Kinder bitte in Begleitung eines Erwachsenen und alle Schulkinder sind willkommen. Wer hat, bringt bitte ausgeblasene Eier und Eierkartons zum Transport mit. Als Beitrag sammeln wir 2 € ein. Bitte meldet Euch bis zum 05.04.2019 bei Mareike Tiegges, Tel. 04403-2907 an. Um 16.30 Uhr findet für alle angemeldeten Kinder eine Ostereiersuche statt. Viel Spaß dabei!

### Mit dem Rad auf Tour...

Wenn sich der Winter Ende März „hoffentlich“ verabschiedet hat und der Frühling ins Land zieht, möchte der OBV monatlich eine Feierabendtour für alle Radfahrer anbieten. Start und Ziel der Touren soll das DGH sein. Die erste Tour findet am 29. März statt. Die Teilnehmer treffen sich dazu um 16.30 Uhr beim DGH. Die Touren sind zwischen 25 und 35 km lang. Das Fahrtempo soll 18 km/h nicht überschreiten. Natürlich können auch E-Biker in diesem Tempo mitfahren. Voraussetzung für ALLE: ein verkehrssicheres Fahrrad und eine Warnweste. Regenzeug und Fahrradhelm können nützlich sein, sollen aber keine Pflicht sein. Interessierte können sich bis zum 15. März bei Kuno Lüttmann Tel. 59433 anmelden. Der OBV wünscht allen Teilnehmern interessante Touren mit netten Leuten!



### Der Moment für ein schönes Bild.

Dieser Artikel wendet sich an alle, die gern digital fotografieren, ob mit dem Smartphone oder mit einer digitalen Fotokamera. Im Laufe des Jahres stellen wir die Bilder, bitte im JPG-Format, auf unserer Homepage [www.aschhausen.de](http://www.aschhausen.de) aus. Zu den Themen (s.u.) kann jeder teilnehmen und max. 5 Bilder einsenden. Die Bilder können per E-Mail an [bilder@aschhausen.de](mailto:bilder@aschhausen.de) gemailt werden. Zu jeder E-Mail benötigen wir dann Namen, Anschrift und Telefonnummer der/des Fotografen/in. Zur Sicherstellung des Datenschutzes werden die Bilder anonymisiert und mit einem Kopierschutz versehen. Wer möchte kann sich dann die Bilder auf unserer Homepage unter dem Reiter „Fotos“, „Aschhauser Bilder“ anschauen und per E-Mail bewerten. Am Ende des Jahres könnten wir dann die Bilder im DGH ausstellen oder aus den schönsten einen Kalender gestalten.

Die ersten Themen sind:

„Winter in Aschhausen“ einsenden bis zum 22. März 2019  
„Der Tag erwacht“ einsenden bis zum 10. April 2019  
„Frühlingserwachen“ einsenden bis zum 01. Mai 2019

### Veranstaltungstermine bis August 2019

24.02.2019	Kita-Flohmarkt 13-15 Uhr
20.03.2019	Jahreshauptversammlung des OBV 20.00 Uhr
30.03.2019	Dorfreinigungsaktion Treffen 16 Uhr beim DGH
09.04.2019	Osterbasteln um 15 Uhr im DGH
07.06.-10.06.19	Schützenfest in Aschhausen
30.06.2019	Sommerfest TV Aschhausen in der Turnhalle
06.08.2019	Blutspende im DGH 16-20 Uhr